



25600 - Elettropistone da incasso versione antipanico

25608 - Elettropistone da incasso con quadro maniglia 8mm

25609 - Elettropistone da incasso con quadro maniglia 9mm

Aperto in mancanza di corrente

Entrate disponibili : 25,30,35 e 60mm

Apertura meccanica con cilindro europeo

Vedi dimensioni a fondo pagina

Dimensioni Frontale in acciaio inox mm. 320 x 25 x 3

Contropiastra in acciaio inox mm. 150 x 25 x 3 con magnete a disco incorporato

Catenaccio rotante in acciaio temperato antitaglio con blocco meccanico in chiusura

Dimensioni catenaccio : estensione mm. 20 (mm. 25 nella versione XL) , diametro mm. 16

Alimentazione : 12/24 Vdc

Corrente Assorbita : 2,5/3 A di spunto - 130/230 mA di mantenimento a controllo elettronico permanente

Elettropistoni con elettronica di comando a microprocessore interna

Collegamento tramite connettore ad innesto rapido

Predisposizione collegamento in interblocco fra 2 o più porte

Comando N.A. di Apertura Contatto C. / N.A. / N.C. di posizione catenaccio - Controllo opto-elettronico della posizione di catenaccio

Sensore magnetico interno per la posizione di anta

Pulsanti per il monitoraggio e la regolazione dei tempi di richiusura da 0-5 sec. all'accostamento dell'anta e da 0-60 sec. se l'anta non viene aperta

Le temporizzazioni sono disinseribili per l'utilizzo dell'elettropistone con elettroniche di gestione esterne

Extra a richiesta : Catenaccio estensione maggiorata + 5 mm

Disponibile versione con sfera antirimbalzo.

Disponibile versione con cilindro tipo svizzero.



25800 - Elettropistone da incasso

25808 - Elettropistone da incasso con quadro maniglia 8mm

25809 - Elettropistone da incasso con quadro maniglia 9mm

Chiuso in mancanza di corrente

Entrate disponibili : 25,30,35 e 60mm

Apertura meccanica con cilindro europeo

Vedi dimensioni a fondo pagina

Dimensioni Frontale in acciaio inox mm. 320 x 25 x 3

Contropiastra in acciaio inox mm. 150 x 25 x 3 con magnete a disco incorporato

Catenaccio rotante in acciaio temperato antitaglio con blocco meccanico in chiusura

Dimensioni catenaccio : estensione mm. 20 (mm. 25 nella versione XL) , diametro mm. 16

Alimentazione : 12/24 Vdc

Corrente Assorbita : 2,5/3 A di spunto - 130/230 mA di mantenimento a controllo elettronico permanente

Elettronica di comando a microprocessore interna

Collegamento tramite connettore ad innesto rapido

Elettropistoni con predisposizione al collegamento in interblocco fra 2 o più porte

Comando N.A. di Apertura Contatto C. / N.A. / N.C. di posizione catenaccio - Controllo opto-elettronico della posizione di catenaccio

Sensore magnetico interno per la posizione di anta

Pulsanti per il monitoraggio e la regolazione dei tempi di richiusura da 0-5 sec. all'accostamento dell'anta e da 0-60 sec. se l'anta non viene aperta

Le temporizzazioni sono disinseribili per l'utilizzo dell'elettropistone con elettroniche di gestione esterne

Extra a richiesta : Catenaccio estensione maggiorata + 5 mm

Disponibile versione con sfera antirimbalo.

Disponibile versione con cilindro tipo svizzero.



25900 - Elettropistone da incasso

25908 - Elettropistone da incasso con quadro maniglia 8mm

25909 - Elettropistone da incasso con quadro maniglia 9mm

Chiuso in mancanza di corrente

Entrate disponibili : 25,30,35 e 60mm

Apertura meccanica con cilindro europeo

Frontale in acciaio inox mm. 320 x 25 x 3

Contropiastra in acciaio inox mm. 150 x 25 x 3

Scrocco antitaglio in acciaio temperato reversibile.

Alimentazione : 12/24 Vdc

Corrente Assorbita : 2,5/3 A di spunto - 130/230 mA di mantenimento a controllo elettronico permanente

Elettronica di comando a microprocessore interna

Collegamento tramite connettore ad innesto rapido

Predisposizione collegamento in interblocco fra 2 o più porte

Comando N.A. di Apertura Contatto C. / N.A. / N.C. di posizione catenaccio

Controllo opto-elettronico della posizione di catenaccio

Pulsanti per il monitoraggio e la regolazione dei tempi di richiusura da 0-5 sec. all'accostamento dell'anta e da 0-60 sec. se l'anta non viene aperta

Le temporizzazioni sono disinseribili per l'utilizzo dell'elettropistone con elettroniche di gestione esterne .

Disponibile versione con sfera antirimbalzo.

Disponibile versione con cilindro tipo svizzero.



25910 - Elettropistone da incasso

25918 - Elettropistone da incasso versione antipanico con quadro maniglia 8mm

25919 - Elettropistone da incasso versione antipanico con quadro maniglia 9mm

Aperto in mancanza di corrente

Entrate disponibili : 25,30,35 e 60mm

Apertura meccanica con cilindro europeo

Frontale in acciaio inox mm. 320 x 25 x 3

Contropiastra in acciaio inox mm. 150 x 25 x 3

Scrocco antitaglio in acciaio temperato reversibile.

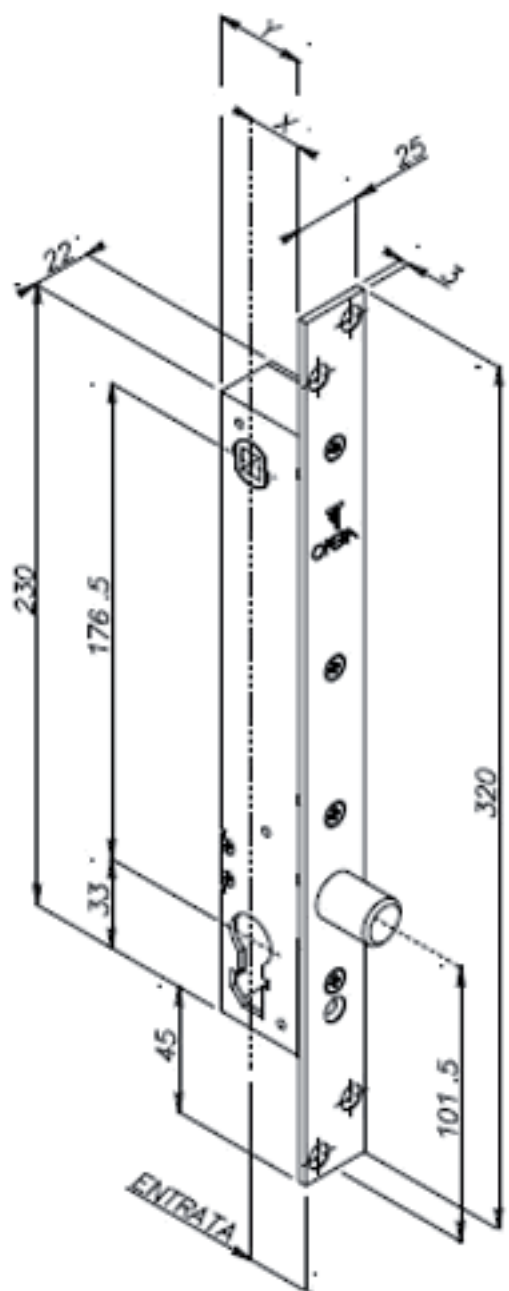
Alimentazione : 12/24 Vdc

Corrente Assorbita : 2,5/3 A di spunto - 130/230 mA di mantenimento a controllo elettronico permanente

Elettronica di comando a microprocessore interna

Comando N.A. di Apertura Contatto C. / N.A. / N.C. di posizione catenaccio

Controllo opto-elettronico della posizione di catenaccio



ENTRATA	X	Y
E. 25	22	35
E. 30	27	40
E. 35	32	45
E. 60	57	70

